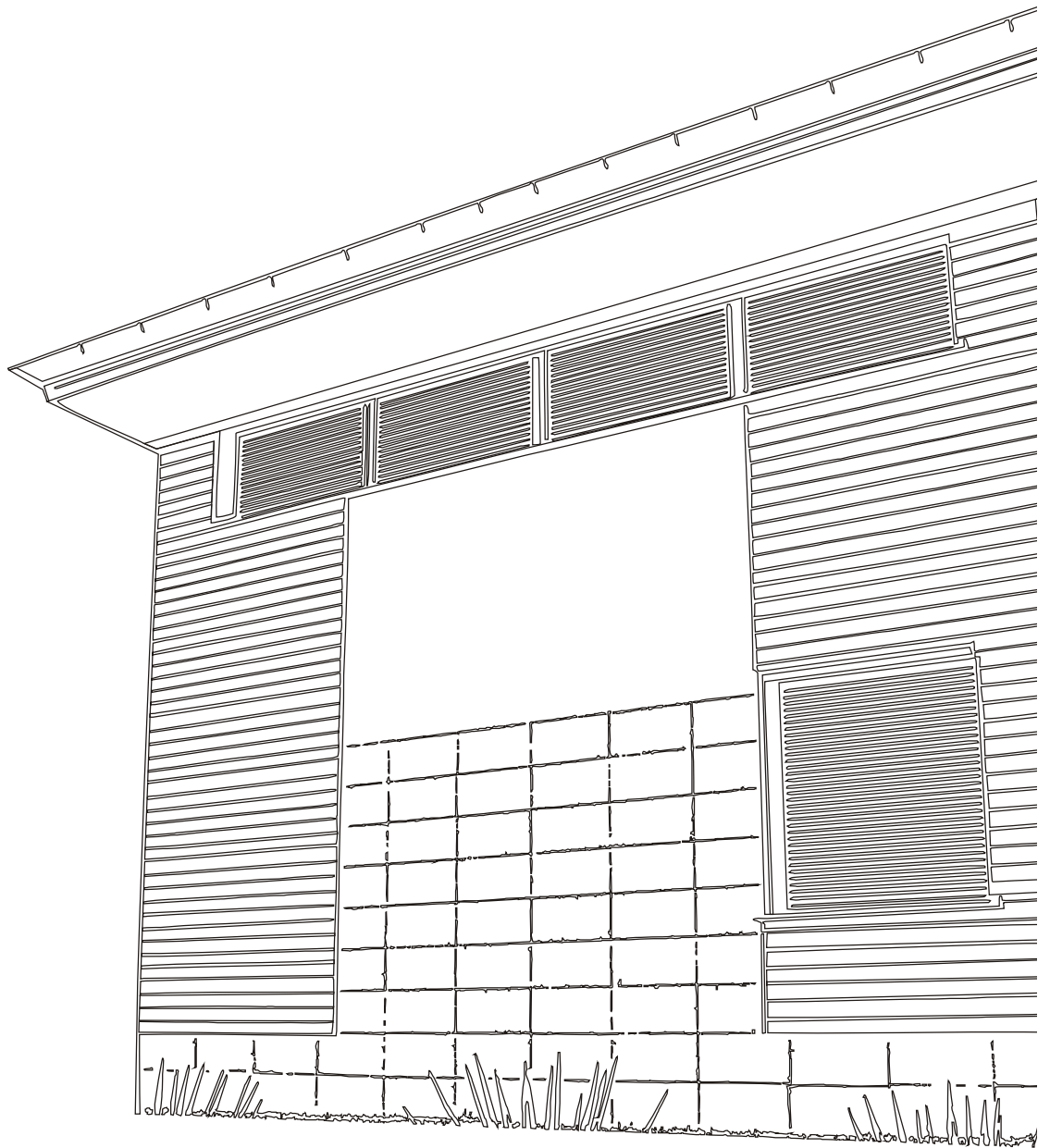




BeClever

DE

Folder



*CleverBox*  
designed by BeClever

---

## warum die Rolläden?

Die Außenrolläden sind durch ihre Funktionalität ein integraler Bestandteil moderner Bautechniken. Sie schaffen einen perfekten Schutz gegen Sonne, Wind, Regen, Schnee und andere Witterungsfaktoren. Sie verbessern wesentlich die thermische Isolierung eines Gebäudes, indem sie maßgebliche Vorteile sowohl im Sommer als auch im Winter gewährleisten. Die Außenrolläden verstärken ebenfalls den Schalldämmungseffekt, da sie den Lärmpegel in den Räumlichkeiten spürbar reduzieren. Sie sichern die Privatheit und beeinflussen erheblich das Sicherheitsgefühl von Hausbewohnern.

## warum CleverBox?

CleverBox ist ein Produkt, das unter Verwendung innovativer technisch-technologischer Lösungen entwickelt wurde. Das System CleverBox ist auf die Bedürfnisse von Architekten, Produzenten und vor allem Endbenutzern gezielt. Entsprechend der Universalität des Systems ist jedes Element für zahlreiche Anwendungen geeignet. Bei der Anwendung derselben Elemente kann eine optimale Rolladenvariante hinsichtlich der technischen Parameter, Funktionalität und ästhetischen Ausführung konfiguriert werden. Innovation, Universalität und Qualität heißen die Eigenschaften, dank denen CleverBox fähig ist, die Anforderungen, die modernen Rolladenanlagen gestellt werden, zu erfüllen.

im Gegensatz zu herkömmlichen Rolladenanlagen kein Eingriff ins Aussehen der Fassade des Gebäudes (architektonische Reinheit)

möglicher Einbau des Rolladenkastens vom Inneren der Räumlichkeit

Außenansicht



Innenansicht



Rolläden im Sommer

Die Fenster lassen bis zu 80% Sonnenstrahlung hindringen, was zu einer übermäßigen Sonnenbestrahlung der Räumlichkeiten in der Sommerzeit führt. Durch die Anwendung der Außenrolläden kann dieser unerwünschte Effekt einfach vermindert werden. Im Gegensatz zu den Innenrolläden reflektieren die Außenrolläden die Sonnenstrahlen bereits vor der Glasscheibe und verhindern somit die Erwärmung der Räumlichkeiten. Im Sommer spürt man die Vorteile aus der Anwendung der Außenrolläden als die Verdunkelung und angenehme Kühle in den Räumlichkeiten.

Rolläden im Winter

Die Fenster bilden eine der Hauptquellen der Wärmeverluste innerhalb der Struktur eines Gebäudes (von 15 bis zu 25%). Durch die Anwendung der Außenrolläden kann dieser unerwünschte Effekt einfach vermindert werden. Zwischen dem Fenster und dem Rolladenpanzer entsteht ein sogenanntes Luftkissen, die als eine zusätzliche Isolierschicht wirkt. In der Winterzeit vermindern die Außenrolläden den Energiebedarf des Gebäudes und somit auch die Heizungskosten (zu 30%).

IFT-Zertifikat

**Nachweis**  
Nachweis der Wärmegekoeffizient und Temperaturfaktor

Produktart: 428 310010

Hersteller: BeClever Sp. z o.o., ul. Młocznia 1, 02-330 Warszawa, Polen

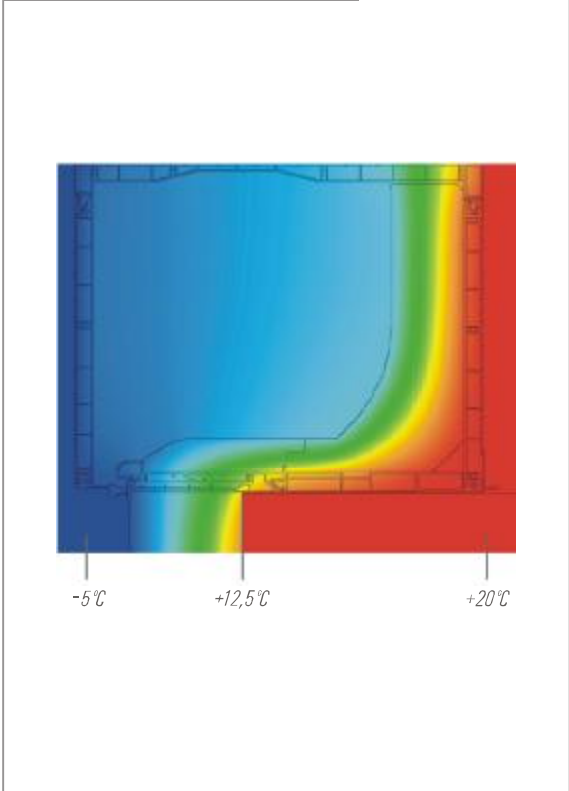
Produktname: Rollläden

Wärmedurchlassigkeitskoeffizient:  $U_g = 0,83 \text{ W/m}^2 \cdot \text{K}$

Temperaturfaktor:  $f_{Rn} = 0,70$

Geprüft von: IFT Rosenheim

Wärmebild



Wärmedurchlässigkeitsprüfungen bestätigt durch die Zertifikate von IFT Rosenheim in Deutschland

Wärmeoeffizient  $U_g \leq 0,85 \text{ W/m}^2 \cdot \text{K}$

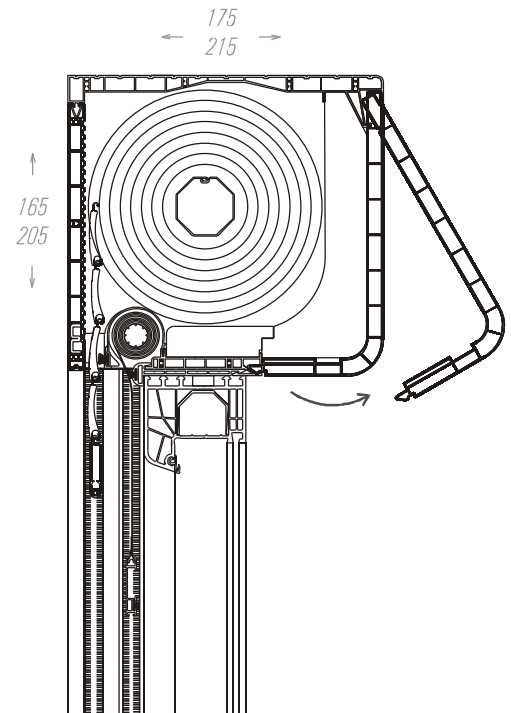
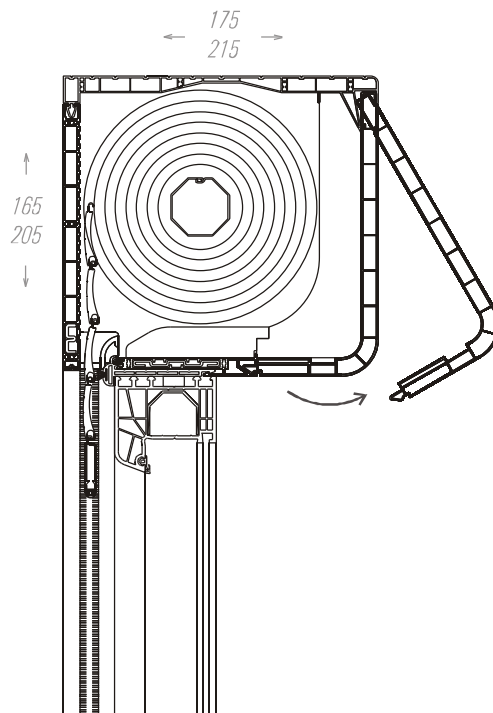
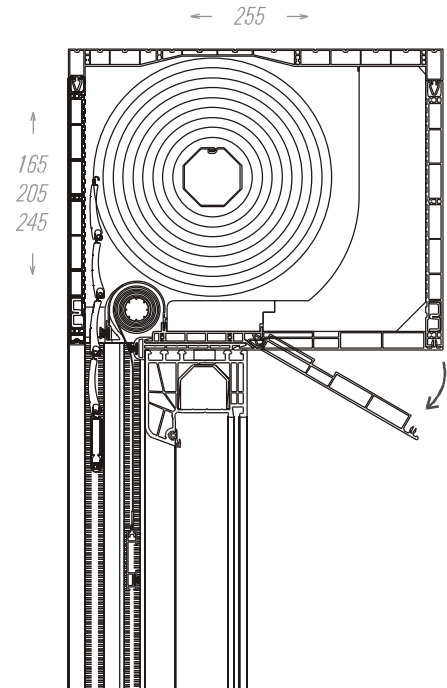
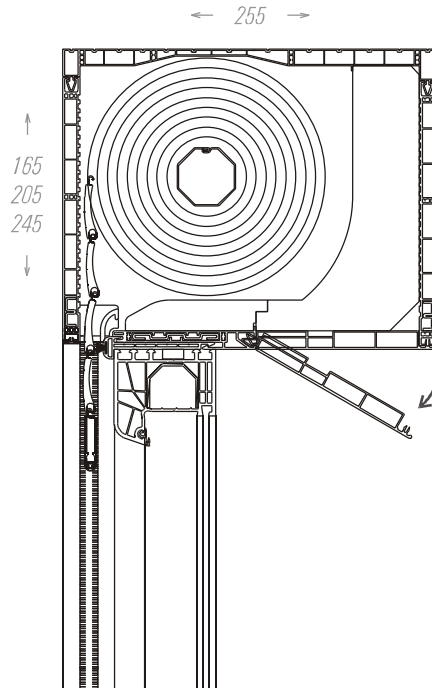
Temperaturfaktor  $f_{Rn} \geq 0,70$

# Eigenschaften des CleverBox-Systems

drei Rolladenkasten-Höhen:  
165mm, 205mm, 245mm

drei Rolladenkasten-Tiefen:  
175mm, 215mm, 255mm

zwei Rolladenkasten-Ausführungen:  
ohne Insektenschutz, mit Insektenschutz



## Eigenschaften des CleverBox-Systems



*universelles Kastenadapterprofil zu einfacher Montage des Rolladens an jedem Fenstertyp (PVC, Alu bzw. Holz)*

*Kastenvorderprofil mit einem symmetrischen Verschluss für beidseitige Anwendung; mögliche Verwendung der glatten (Ausführung ohne Einbaumöglichkeit) oder geriffelten (Einbauausführung) Oberfläche*

*Revisionsabdeckung mit einem funktionellen Verschluss, angebracht im Unter- oder Hinterteil des Rolladens*

*Stegstruktur der Elemente des Rolladenkastens gewährleistet die entsprechende Wärmedämmung*

*innovatives Verbindungssystem für einzelne Elemente des Rolladenkastens und dessen Verstärkung gewährleistet Stabilität selbst auch bei großen Maßen*

*mögliche Anwendung von elektrischen bzw. manuellen Antriebsanlagen*

*mögliche Anwendung von Mini- bzw. Maxi-Rolladenpanzern*

*Fertigung der Elemente gestützt auf die umweltfreundlichen bleifreien Stabilisatoren*

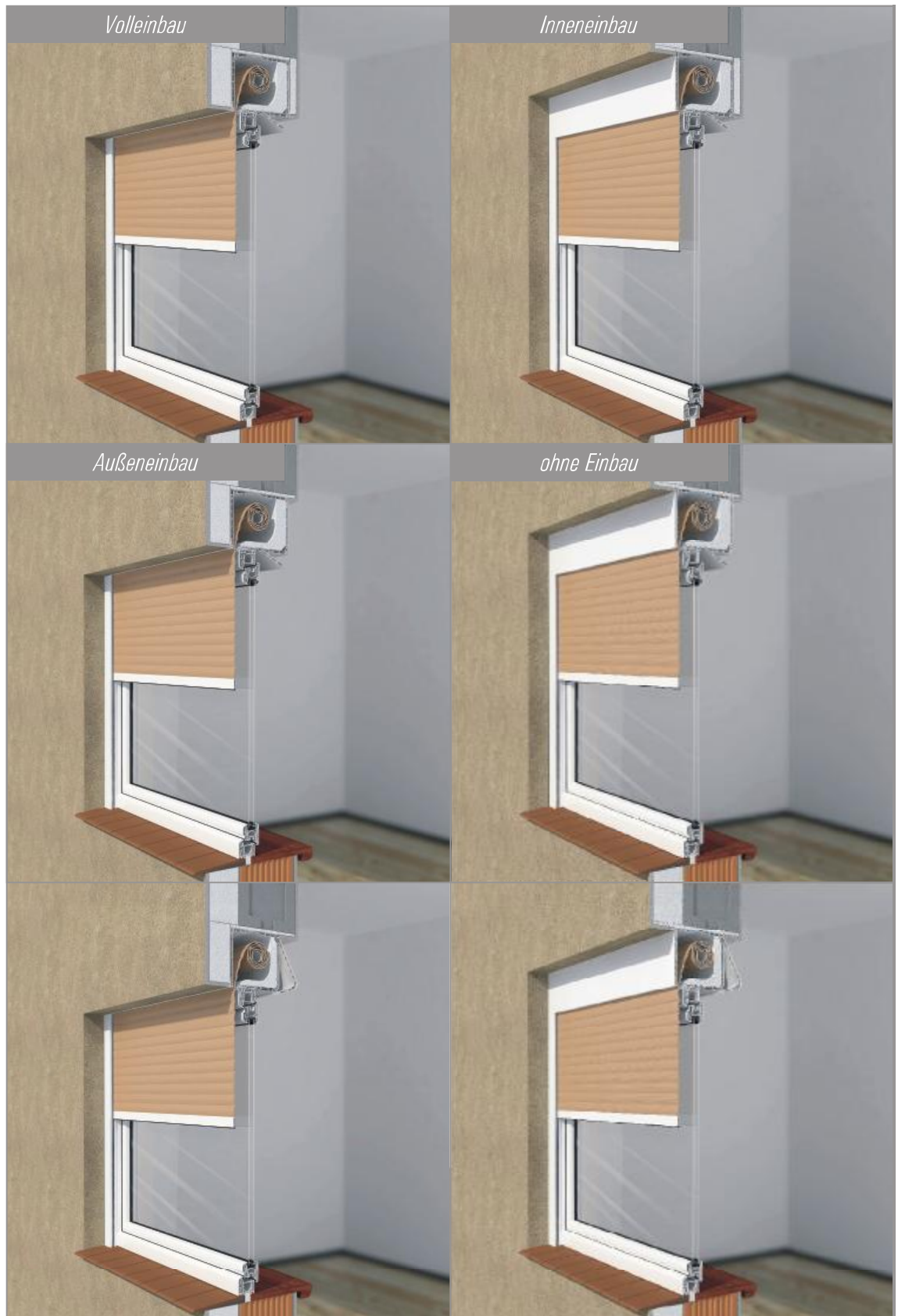


# Einbaumöglichkeiten

*vier Einbauvarianten des  
Rolladenkastens: Volleinbau,  
Inneneinbau, Außeneinbau,  
ohne Einbau*

*anwendbar im Neubau und zur  
Sanierung vorhandener Gebäude*

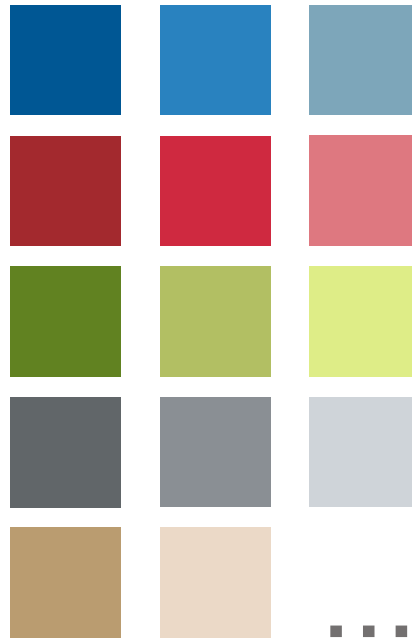
*mögliche Ausführung der Rolladensätze  
in einem gemeinsamen Kasten*



AluLine



Lack-Palette



mögliche Endfertigung des Außenteils des Rolladens in Aluminium und Lackierung in frei wählbarer Farbe

mögliche Ausführung der gewählten Rolladenelemente in frei wählbarer Folie

DecorLine



Folien-Palette



